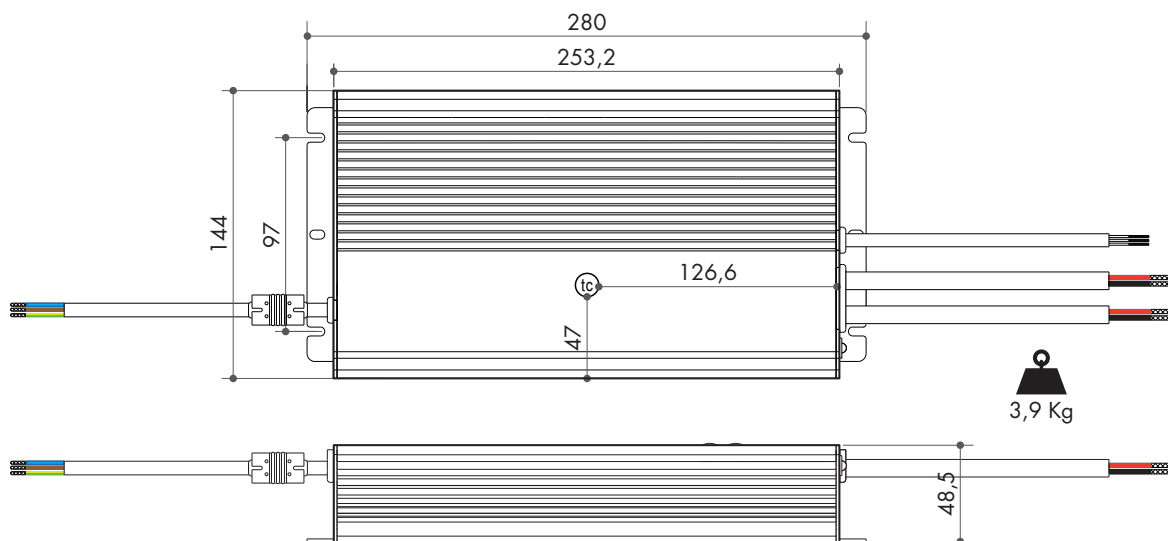


# CONV600IP-24V



**GARANTIE 7 ANS**  
7 YEARS WARRANTY

CARACTÉRISTIQUES		TECHNICAL DATA	
Sortie	24 Vdc ± 2% - 25A - 600W	Output	24 Vdc ± 2% - 25A - 600W
Entrée	100~305 Vac - 47 Hz~63 Hz	Output cable	100~305 Vac - 47 Hz~63 Hz
Facteur de puissance	PF≥0,95 à pleine charge	Power factor	PF≥0.95 at full load
Efficacité	95%	Efficiency	95%
Courant d'appel	70 A	Inrush current	70 A
Câblage en sortie	H05RN-F 2 x 2mm <sup>2</sup> (30 cm) x 2	Output cable	H05RN-F 2 x 2mm <sup>2</sup> (30 cm) x 2
Câblage en entrée	H05RN-F 3G 1mm <sup>2</sup> (30 cm)	Input cable	H05RN-F 3G 1mm <sup>2</sup> (30 cm)
Corps	Aluminium	Housing	Aluminium
Ta	-40°C ~ +55°C	Ta	-40°C ~ +55°C
Protections	à rétablissement automatique contre les surchauffes, contre le circuit ouvert et les courts-circuits sur le secondaire	Protections	Self-resetting protection against over temperatures, against open circuit and against output short circuits.

