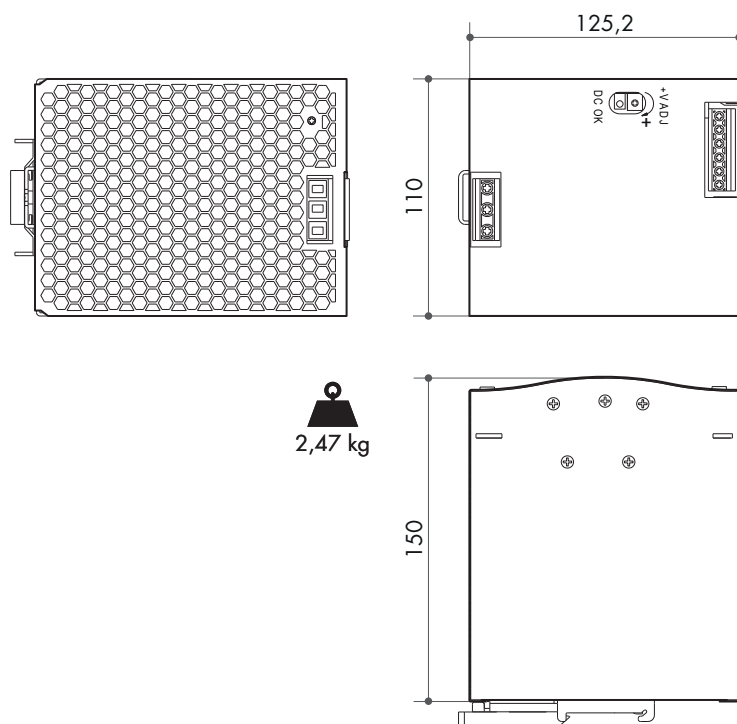


LED3*CONV960DIN-24V



CARACTÉRISTIQUES		TECHNICAL DATA	
Sortie	24 Vdc \pm 1% - 40A - 960 W	Output	24 Vdc \pm 1% - 40A - 960 W
Entrée	85~264 Vac - 50 Hz~60 Hz	Output cable	85~264 Vac - 50 Hz~63 Hz
Facteur de puissance	PF \geq 0,95 à pleine charge	Power factor	PF \geq 0.95 at full load
Efficacité	94%	Efficiency	94%
Courant d'appel	50 A	Inrush current	50A
Câblage en entrée	sur bornier	Input cable	on terminal block
Corps	Aluminium	Housing	Aluminium
Ta	-30°C ~ +50°C	Ta	-30°C ~ +50°C
Protections	à rétablissement automatique contre les surchauffes, contre le circuit ouvert et les courts-circuits sur le secondaire	Protections	Self-resetting protection against over temperatures, against open circuit and against output short circuits.

