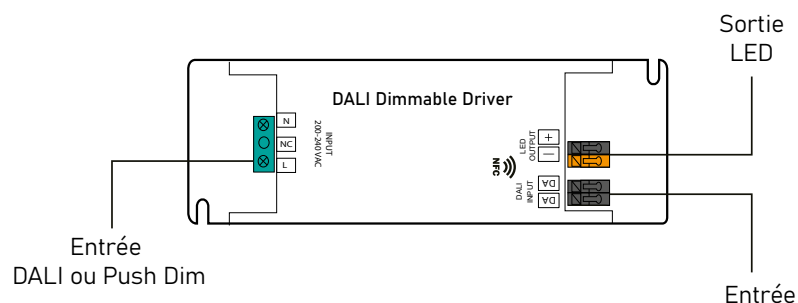


LDALI15-DT6-100-700-NFC

DRIVER LED 15W DALI DT6 NFC (COURANT CONSTANT)



IMPORTANT : LIRE TOUTES LES INSTRUCTIONS AVANT L'INSTALLATION



CARACTÉRISTIQUES TECHNIQUES

Sortie	Nombre de sorties	1
	Tension	6-42VDC
	Courant	100-700mA via le réglage NFC par pas de 0,1 mA
	Précision du courant	±3%
	Puissance nominale	Maximum 15 W
Entrée	Plage de tension	200-240VAC / 176-280VDC
	Gamme de fréquences	0 / 50 / 60Hz
	Facteur de puissance (Typ.)	> 0,96 @ à 230VAC pleine charge
	Distorsion harmonique totale	THD ≤ 8% à 230VAC pleine charge
	Efficacité (Typ.)	> 80% à 230VAC pleine charge
	Courant alternatif (Typ.)	0,1 A à 230VAC
	Courant d'appel (Typ.)	Max. 3,96A à 230VAC; durée de 90µs
	Courant de fuite	< 5mA à 230VAC
	Consommation en veille	< 0,5W
Protection surtension	L-N:2KV	
Entrée	Interface de gradation	DALI type 6 (consommation DALI < 2mA) / Push Dim
	Gamme de gradation	0,01% - 100

	Méthode de gradation	Gradation de l'amplitude/CCR
	Courbe de gradation	Linéaire/ Logarithmique en option
Protection	Court-circuit	Oui, reprise automatique après suppression de la condition de défaut
	Surintensité	Oui, reprise automatique après suppression de la condition de défaut
	Surchauffe	Oui, il se rétablit automatiquement après une baisse de température
Environnement	Temp. de fonctionnement (Ta)	-25°C ~ +45°C
	Temp. max. du boîtier (Tc)	85°C avec Ta = 45°C
	Humidité de fonctionnement	10% ~ 95% RH sans condensation
	Temp. et humidité de stockage	-40°C ~ +80°C, 10% ~ 95% RH
Sécurité CEM	Normes de sécurité	EN61347-1, EN61347-2-13
	Tenue en tension	I/P-O/P: 3.75KVAC
	Résistance à l'isolement	I/P-O/P: 100M Ohms / 500VDC / 25°C / 70% RH
	Emission CEM	EN55015, EN61000-3-2, EN61000-3-3
	Immunité CEM	EN61547, EN61000-4-2,3,4,5,6,8,11
Autre	MTBF	191350H, MIL-HDBK-217F à 230VAC et Ta 25°C
	Garantie	5 ans

- Conforme aux normes IEC 62386-101:2014, IEC 62386-102:2014, IEC 62386-207 Ed2
- Interface DALI-2 intégrée, dispositif DALI DT6.
- Pilote LED à gradation. Puissance de sortie maximale de 15 W.
- Courant 100-700 mA sélectionnable via l'outil de programmation NFC par pas de 0,1 mA.
- Réglage de l'adresse, du groupe et de la scène DALI via l'outil de programmation NFC.
- Alimentation de classe II, boîtier plastique entièrement isolé
- Facteur de puissance et efficacité élevés.
- Pour la commutation et la gradation des luminaires à LED.
- Gradation par amplitude/CCR, gradation douce et profonde.
- Compatible avec les maîtres DALI universels qui supportent les commandes DT6.
- Fonction de rapport d'erreur.
- Indice de protection IP20, adapté aux applications d'éclairage LED en intérieur.
- 5 ans de garantie.

SÉCURITÉ ET AVERTISSEMENTS

- **NE PAS** installer l'appareil lorsqu'il est sous tension.
- **NE PAS** exposer l'appareil à l'humidité.

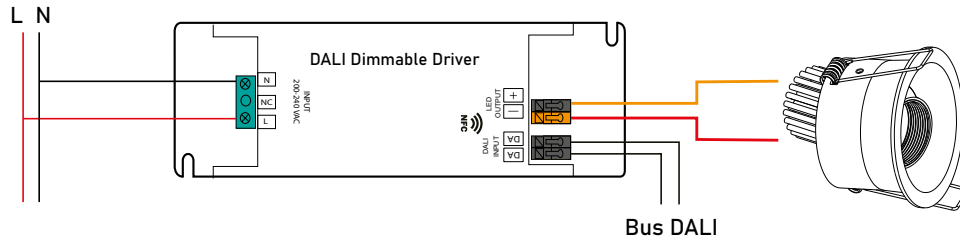
PARAMÉTRAGE NFC

Nous contacter

FONCTIONNEMENT EN DALI

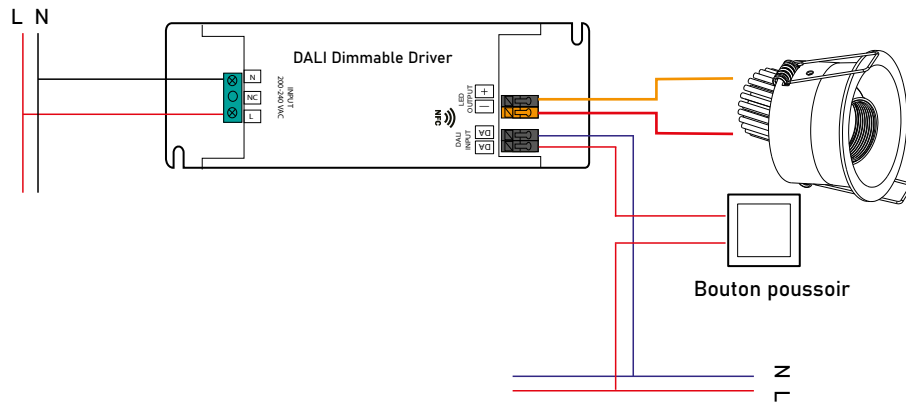
1 adresse DALI pour une sortie de canal est attribuée automatiquement par le contrôleur maître DALI.

Veillez vous référer aux manuels d'utilisation des maîtres DALI compatibles pour les opérations spécifiques.



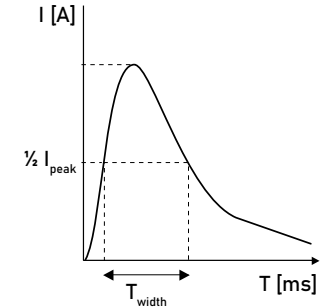
FONCTIONNEMENT EN PUSH-DIM

- 1) Cliquer sur le bouton pour allumer/éteindre.
- 2) Appuyer sur le bouton et le maintenir enfoncé pour augmenter ou diminuer l'intensité lumineuse jusqu'au niveau souhaité, puis le relâcher, et répéter l'opération pour ajuster l'intensité lumineuse dans la direction opposée. La plage de gradation va de 1% à 100%.



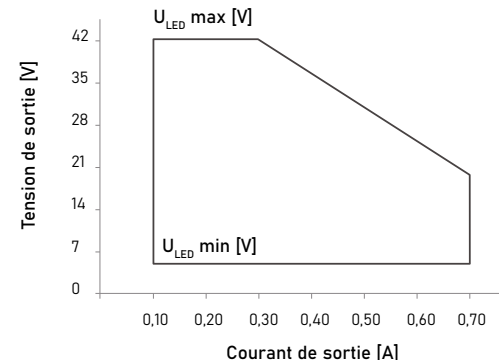
DIMENSIONNEMENT DU DISJONCTEUR

- Les paramètres de ces disjoncteurs sont basés sur les disjoncteurs de la série S200 d'ABB.
- Pour les différentes marques et modèles de disjoncteurs miniatures, la quantité sera différente.
- Veuillez ne pas dépasser la quantité mentionnée ci-dessous lors de l'installation sur site.
- Lorsque la température ambiante dépasse 30°C ou lorsque plusieurs disjoncteurs sont installés côte à côte, le nombre de sera réduit, ce qui nécessite un nouveau calcul.
- Il est fortement recommandé d'utiliser les disjoncteurs de type C avec les éclairages à LED



I _{peak}	T _{width}	Quantité maximale de Driver LED par disjoncteur														
		B10	B13	B16	B20	B25	C10	C13	C16	C20	C25	D10	D13	D16	D20	D25
3.96A	90μs	37	49	60	75	94	63	81	100	125	156	80	104	128	160	200

PLAGE DE TENSION DE SORTIE EN FONCTION DU COURANT



DIMENSIONS

