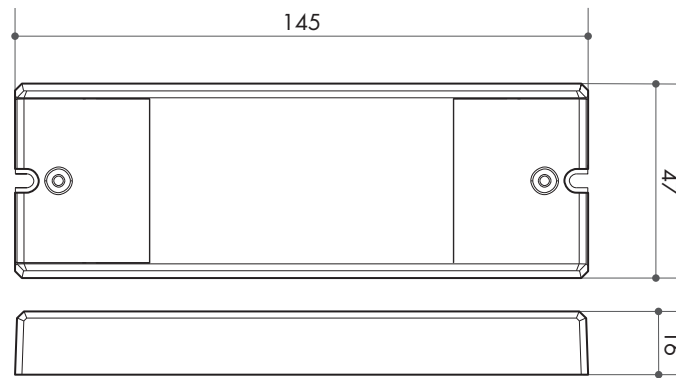


LED3*GRADATEUR 1-10V



LGRAD1.10V-PUSH

CARACTÉRISTIQUES

- Contrôleur 0/10V ou PUSH DIM pour led en tension constante
- Composé d'une interface 0/10V et d'un convertisseur 24 VDC
- Tension d'entrée entre 170 et 240 Vac - 50/60 Hz
- Tension de sortie 24 Vdc
- Gradation logarithmique entre 0,1 et 100%
- Température de fonctionnement de -5°C à +45°C

SPEC. SHEET

- 0/10V ou PUSH DIM constant voltage dimming controller
- Consisting of a 0/10V interface and a 24 VDC power supply
- Input voltage between 170 and 240Vac - 50/60hz
- Output voltage 24Vdc
- 0.1%-100% dimming range via logarithmic characteristic
- Working temperature -5°C ~ +45°C

RÉFÉRENCES REFERENCES	CHARGE MAXI MAXI POWER	TENSION DE SORTIE OUTPUT VOLTAGE	CONVERTISSEUR POWER SUPPLY	INTERFACE INTERFACE
LGRAD30-24V	30 W	24 VDC	CONV36-24V	LGRAD-1.10V-PUSH
LGRAD60-24V	60 W		CONV72-24V	
LGRAD80-24V	80 W		CONV100IP-24V	
LGRAD120-24V	120 W		CONV150IP-24V	
LGRAD192-24V	192 W		CONV240DIN-24V	
LGRAD240-24V	240 W		CONV320DIN-24V	

