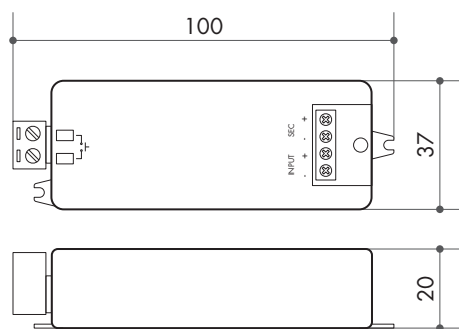
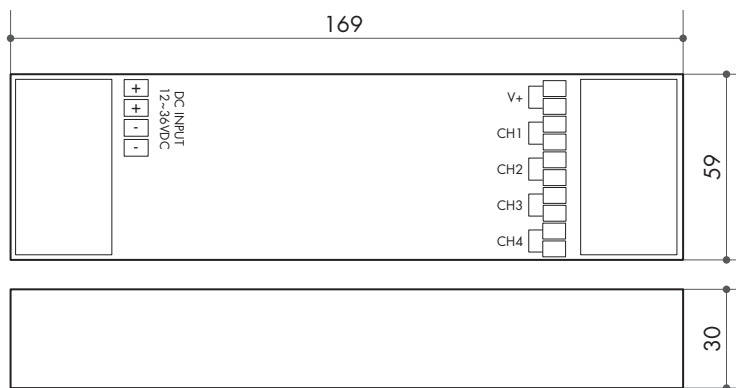


## LED3\*HFUNIVERSEL 24V



LHFU-1X8A-N



LHFU-4X8A-N



## CARACTÉRISTIQUES

- Contrôleur radiofréquence pour led en tension constante
- Composé d'une interface RF et d'un convertisseur 24 VDC
- Tension d'entrée entre 170 et 240 Vac - 50/60 Hz
- Tension de sortie 24 Vdc
- Température de fonctionnement de -5°C à +45°C

## SPEC. SHEET

- RF constant voltage dimming controller
- Consisting of a RF interface and a 24 VDC power supply
- Input voltage between 170 and 240Vac - 50/60hz
- Output voltage 24Vdc
- Working temperature -5°C ~ +45°C

RÉFÉRENCES REFERENCES	NB SORTIES OUTPUTS	CHARGE MAXI MAXI POWER		CONVERTISSEUR POWER SUPPLY	COMPATIBLE COMPATIBILITY	INTERFACE INTERFACE
		PAR SORTIE EACH OUTPUT	TOTALE TOTAL OUTPUTS			
LHFU30-24V	1	-	30W	<a href="#">CONV36-24V</a>	Monochrome	LHFU-1X8A-N
LHFU60-24V		-	60 W	<a href="#">CONV72-24V</a>		
LHFU80-24V		-	80 W	<a href="#">CONV100IP-24V</a>		
LHFU120-24V		-	120 W	<a href="#">CONV150IP-24V</a>		
LHFU192-24V		-	192 W	<a href="#">CONV240DIN-24V</a>		
LHFU30.4-24V	4	-	30 W	<a href="#">CONV36-24V</a>	Monochrome Blanc dynamique RGB RGBW	LHFU-4X8A-N
LHFU60.4-24V		-	60 W	<a href="#">CONV72-24V</a>		
LHFU80.4-24V		-	80 W	<a href="#">CONV100IP-24V</a>		
LHFU120.4-24V		-	120 W	<a href="#">CONV150IP-24V</a>		
LHFU192.4-24V		-	192 W	<a href="#">CONV240DIN-24V</a>		
LHFU420.4-24V		192 W	420 W	<a href="#">CONV480DIN-24V</a>		
LHFU768.4-24V		192 W	768 W	<a href="#">CONV960DIN-24V</a>		

