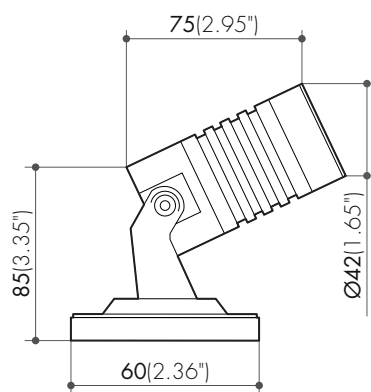
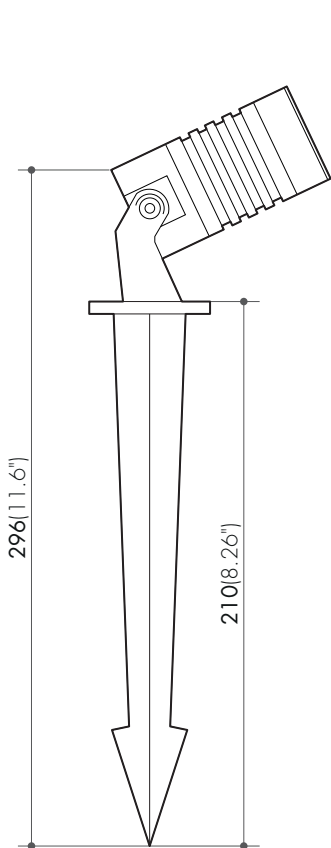


LED3* SPOT GARDEN 2W



RÉFÉRENCES REFERENCES	CC	COULEUR COLOR	FLUX LUMENS	OP	OPTIQUE BEAM ANGLE	PUISSANCE POWER	ALIMENTATION POWER
LSPGB.2-CC-OP Version base Base version	27K =	2700 K	140 lm		15 = 15° 30 = 30° 45 = 45° 60 = 60°	2 W	230 VAC
	30K =	3000 K	147 lm				
	40K =	4000 K	157 lm				
	50K =	5000 K	158 lm				
LSPGS.2-CC-OP Version piquet Stake version	60K =	6000 K	160 lm				24 V
	R =		-				
	G =		-				
	B =		-				

LED CREE COB - IRC 85+
LED CREE COB - CRI85+

50 000 heures - L80 B10 à Ta = 25°C
50 000 hours - L80 B10 at Ta = 25°C

Aluminium anodisé
Anodized aluminium

500mm de câble
500mm cable

-30°C ~ +50°C
-30°C ~ +50°C

FINITION FINISH

Noir Argent
Black Silver

Finition sur demande à partir de 50 pièces
Special finish on request starting from 50pcs

OPTIONS OPTIONS

Longueur de câble sur demande
Cable length on request

Gestion DALI, DMX, 0-10V, KNX, radiofréquence, push dim
DALI, DMX control 0-10V, KNX, radio frequency, push dim control

